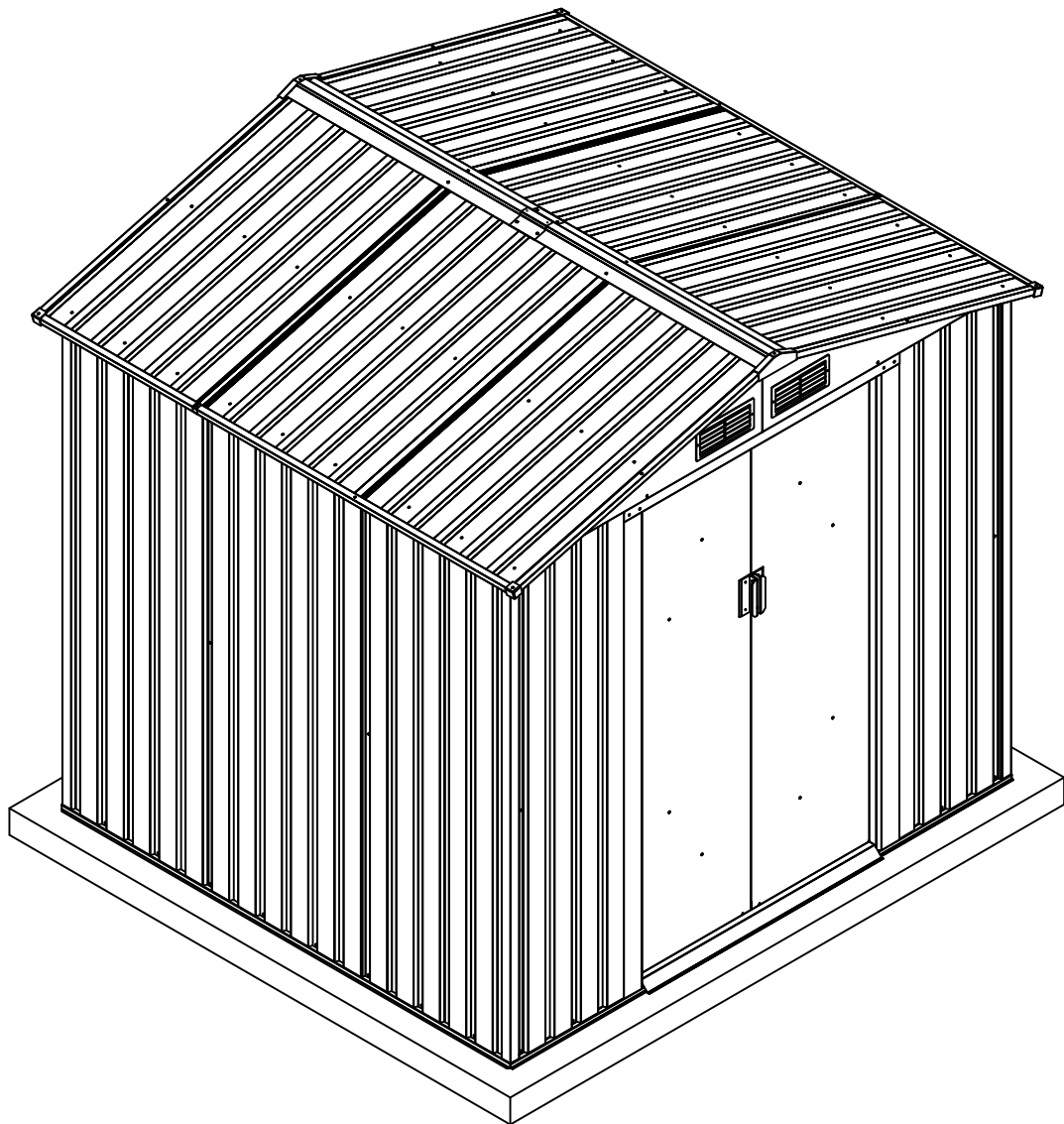


Hard Maister

VECTOR 7x6

domek narzędziowy / metal shed / kovová bouda / kovová kôlna / Metallschuppen

Instrukcja montażu / Assembly instructions / Montážní návod / Montážny návod / Montageanleitung



Do montażu potrzebne są 2-3 osoby, instalacja zajmuje około 2-3 godziny.

2-3 people are needed for the installation, which takes around 2-3 hours.

K montáži jsou zapotřebí 2–3 osoby, instalace trvá přibližně 2-3 hodin.

Na montáž sú potrebné 2–3 osoby, inštalácia trvá približne 2-3 hodín.

Für die Montage sind 2–3 Personen erforderlich; die Installation dauert etwa 2-3 Stunden.

EN Assembly Preparation

Owner's Manual

Please check local building codes regarding footings, location and other requirements before beginning construction.

Assembly instructions:

Reviewing all instructions and the appropriate information before you begin, make sure following the step sequence carefully for successful results.

Flooring base:

A good location for the storage building is a square and level area with good drainage. The base is not included in the kit which may need purchase separately or may construct a foundation and anchoring system of your own. The foundation base should be 10 cm larger than the base rail of the shed (minimum 10cm thickness concrete slab is recommended).

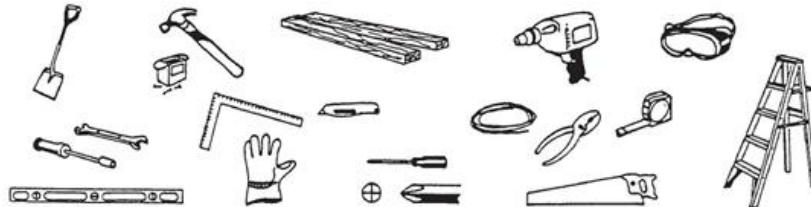
A strong plastic sheet (thickness: at least 150µm) should be placed under the foundation to assist in reducing rising dampness from the soil, thus reducing condensation build up in the shed. Your storage building must be anchored to prevent wind damage.

Parts and Parts List:

Before you start, check to be sure that you have all the necessary parts for your building (refer to the Parts List Page). Do not attempt to assemble the building if parts are missing because any building left partially assembled may be seriously damaged by light winds.

Please tear off the safety protection layer before assembly, keep the part number label if needed.

Tools you need:



Safety must be put in the No. 1 position:

1. Select a dry and calm day for your assembly. Team works (Two or more people) are required during the assembly. It is also recommended to finish the assembly in a day to avoid damage to the product or missing of some small parts. Keep all small parts (screws etc.) in a bowl so they do not get lost.
2. Wearing safety gloves, eye protection and long sleeves during the assembly to prevent injury. Pay attention to the sharp edge of some parts.
3. Children and pets are not allowed entering into the construction site.
4. Never concentrate your total weight on the roof of the building.
When using a step ladder make sure that it is safe.

Care & Maintenance:

1. Keep the shed clean with soft cloth, use water if necessary.
2. Keep the door tracks clear of dirt and other stuff that prevent them from sliding easily.
3. Clean the snow timely with necessary tools to make sure it is safe to enter into.
4. The shed is not made for living but storing stuff.
5. Please add some oil on the top and bottom door sliding channel to make door slides smoothly.

CZ Příprava na montáž

Návod k použití

Před zahájením stavby se seznamte s místními stavebními předpisy týkajícími se základů, umístění a dalších požadavků.

Montážní návod:

Před zahájením montáže si prostudujte všechny pokyny a příslušné informace a poté se ujistěte, že postupujete přesně podle pořadí kroků, abyste dosáhli úspěšných výsledků

Základová deska:

Vhodným místem pro skladovou budovu je čtvercový a rovný terén s dobrým odvodněním. Základová deska není součástí dodávky, může být nutné ji dokoupit samostatně, případně si můžete vybudovat vlastní základový a kotevní systém. Základ by měl být o 10 cm větší než základová lišta kůlny (doporučuje se betonová deska o minimální tloušťce 10 cm).

Pod základovou desku je třeba umístit pevnou plastovou fólii (tloušťka: minimálně 150 μm), která pomůže omezit vztlínání vlhkosti z půdy a tím snížit hromadění kondenzátu v kůlně.

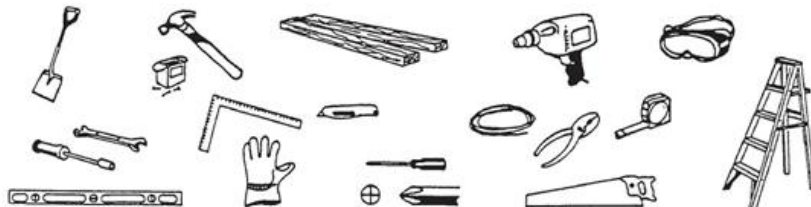
Skladová budova musí být ukotvena, aby se zabránilo poškození způsobenému větrem.

Seznam dílů:

Než začnete, zkontrolujte, zda máte všechny potřebné díly pro vaši budovu (viz stránka se seznamem dílů). Nepokoušejte se budovu sestavovat, pokud nějaké díly chybí, protože každá budova ponechaná částečně smontovaná může být i při slabém větru vážně poškozena.

Před montáží odstraňte ochrannou vrstvu a v případě potřeby si uschovejte štítek s číslem dílu.

Nástroje, které budete potřebovat:



Bezpečnost musí být na prvním místě:

1. Pro montáž si vyberte suchý a klidný den. Při montáži je nutná týmová spolupráce (dvě nebo více osob). Doporučuje se také dokončit montáž během jednoho dne, aby nedošlo k poškození výrobku nebo ke ztrátě některých drobných dílů. Všechny drobné díly (šrouby atd.) uchovávejte v misce, aby se neztratily.
2. Při montáži noste ochranné rukavice, ochranné brýle a oblečení s dlouhými rukávy, abyste předešli zranění. Dávejte pozor na ostré hrany některých dílů.
3. Děti a zvířata nesmí vstupovat na staveniště.
4. Nikdy nesoustředíte celou váhu na střechu budovy. Při používání žebříku se ujistěte, že je bezpečný.

Péče a údržba:

1. Udržujte kůlnu v čistotě pomocí měkkého hadříku, v případě potřeby použijte vodu.
2. Udržujte vodící lišty dveří čisté, bez nečistot a jiných předmětů, které by mohly bránit jejich volnému pohybu.
3. Průběžně odklízejte sníh pomocí vhodných nástrojů, abyste zajistili bezpečný vstup dovnitř.
4. Kůlna neslouží k bydlení, ale k uskladnění věcí.
5. Prosím, naneste trochu oleje na horní a spodní vodící lištu posuvných dveří, aby se dveře posouvaly plynule.

DE Vorbereitung der Montage

Bedienungsanleitung

Bevor Sie mit dem Aufbau beginnen, machen Sie sich bitte mit den örtlichen Bauvorschriften bezüglich Fundamenten, Standort und sonstigen Anforderungen vertraut.

Montageanleitung:

Machen Sie sich vor Beginn mit allen Anweisungen und relevanten Informationen vertraut und stellen Sie anschließend sicher, dass Sie die Schritte genau in der angegebenen Reihenfolge befolgen, um ein erfolgreiches Ergebnis zu erzielen

Fundament:

Ein geeigneter Standort für ein Lagergebäude ist ein quadratisches und ebenes Gelände mit guter Entwässerung. Das Fundament ist nicht im Lieferumfang enthalten; es muss möglicherweise separat erworben werden, oder Sie können Ihr eigenes Fundament- und Verankerungssystem errichten. Die Fundamentfläche sollte 10 cm größer sein als die Grundschiene des Schuppens (empfohlen wird eine Betonplatte mit einer Mindestdicke von 10 cm).

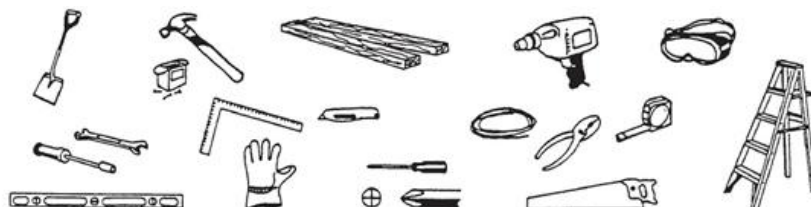
Unter dem Fundament sollte eine robuste Kunststoffolie (Dicke: mindestens 150 µm) verlegt werden, um das Aufsteigen von Feuchtigkeit aus dem Boden zu verringern und somit die Kondenswasserbildung im Schuppen zu reduzieren. Das Lagergebäude muss verankert werden, um Schäden durch Wind zu verhindern.

Teileliste:

Bevor Sie beginnen, überprüfen Sie, ob Sie alle erforderlichen Teile für Ihr Gebäude haben (siehe Seite mit der Teileliste). Versuchen Sie nicht, das Gebäude zusammenzubauen, wenn Teile fehlen, da jedes nur teilweise montierte Gebäude bereits durch leichten Wind schwer beschädigt werden kann.

Entfernen Sie vor dem Aufbau die Schutzfolie und bewahren Sie gegebenenfalls das Etikett mit der Teilenummer auf.

Benötigte Werkzeuge:



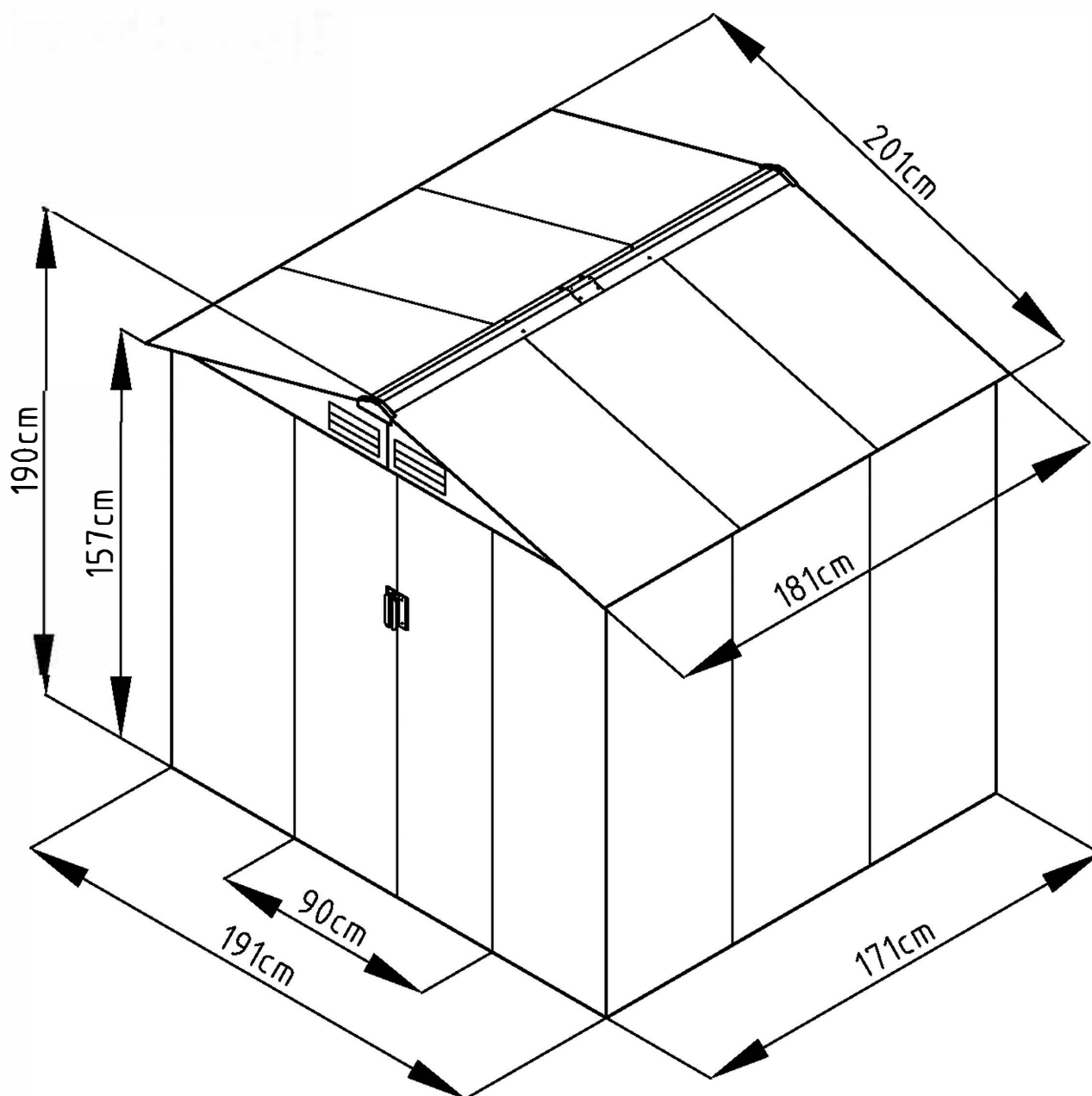
Sicherheit hat oberste Priorität

1. Wählen Sie für den Aufbau einen trockenen und windstillen Tag. Für den Aufbau ist Teamarbeit erforderlich (zwei oder mehr Personen). Es wird außerdem empfohlen, den Aufbau innerhalb eines Tages abzuschließen, um Schäden am Produkt oder das Fehlen einiger Kleinteile zu vermeiden. Bewahren Sie alle Kleinteile (Schrauben usw.) in einer Schale auf, damit sie nicht verloren gehen.
2. Tragen Sie während der Montage Schutzhandschuhe, eine Schutzbrille und langärmelige Kleidung, um Verletzungen zu vermeiden. Achten Sie auf scharfe Kanten an einigen Teilen.
3. Kinder und Tiere dürfen die Baustelle nicht betreten.
4. Belasten Sie das Dach des Gebäudes niemals mit dem gesamten Gewicht. Wenn Sie eine Leiter benutzen, vergewissern Sie sich, dass diese sicher steht.

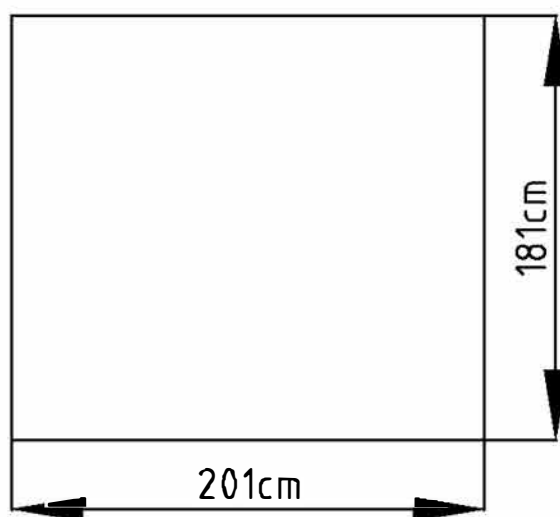
Pflege und Wartung:

1. Halten Sie den Schuppen mit einem weichen Tuch sauber; verwenden Sie bei Bedarf Wasser.
2. Halten Sie die Türführungen sauber und frei von Schmutz und anderen Gegenständen, die das reibungslose Gleiten der Türen behindern könnten.
3. Räumen Sie regelmäßig den Schnee mit den erforderlichen Werkzeugen ab, um sicherzustellen, dass der Zugang zum Inneren sicher ist.
4. Der Schuppen dient nicht als Wohnraum, sondern zur Aufbewahrung von Gegenständen.
5. Bitte geben Sie etwas Öl in die obere und untere Führung der Schiebetür, damit sich die Tür reibungslos bewegen lässt.

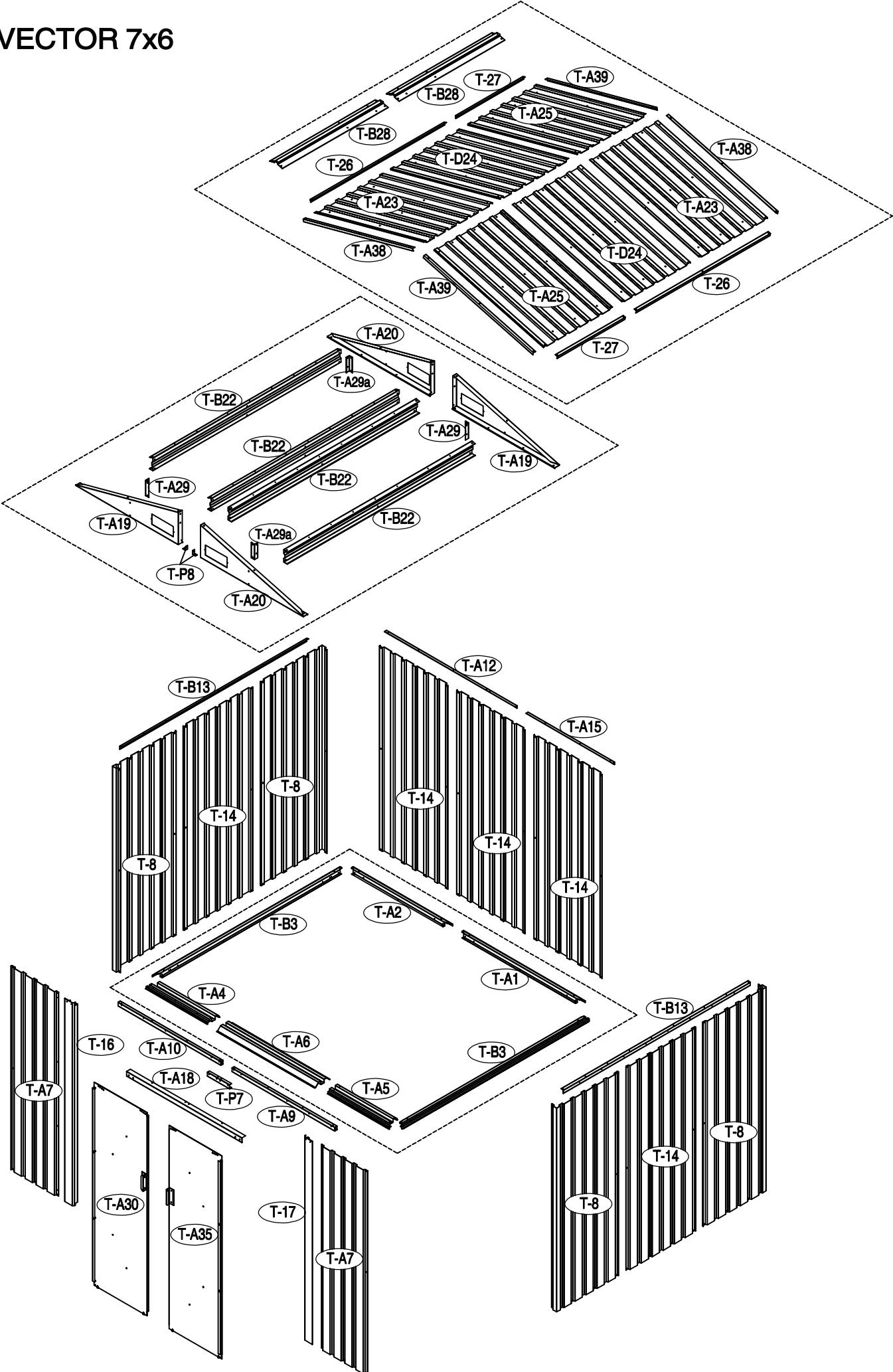
Wymiary / Dimensions / Rozměry / Rozmery / Abmessungen:

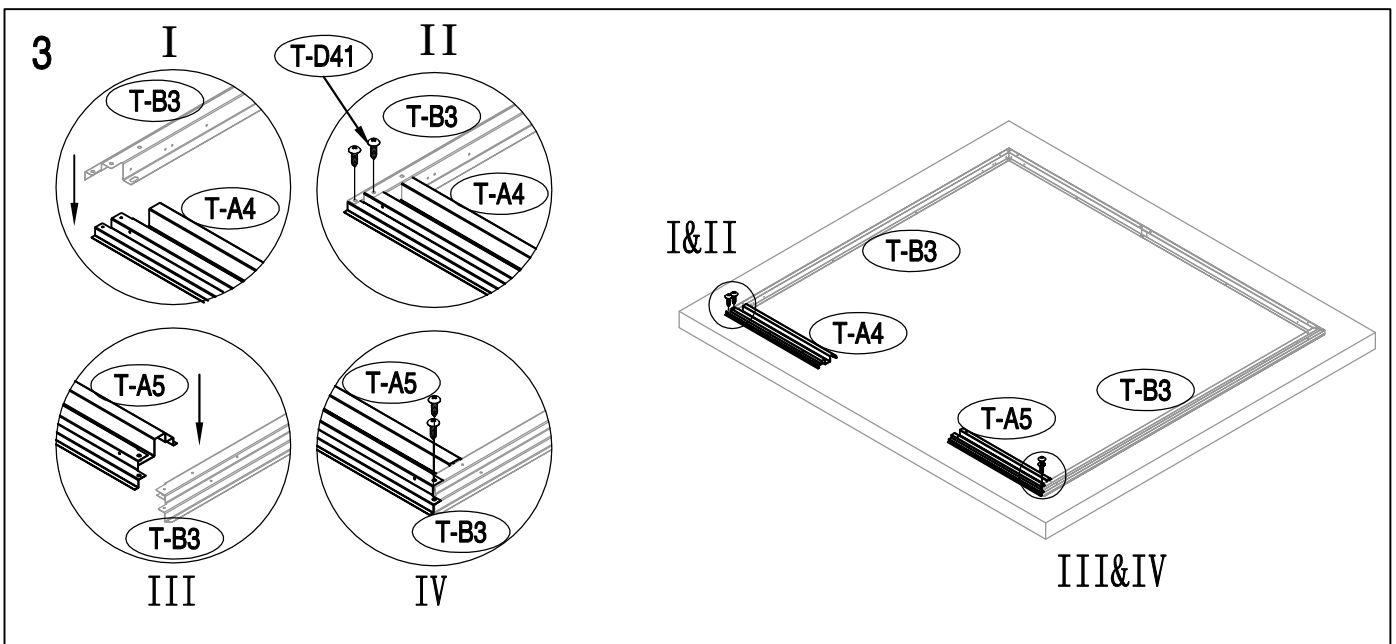
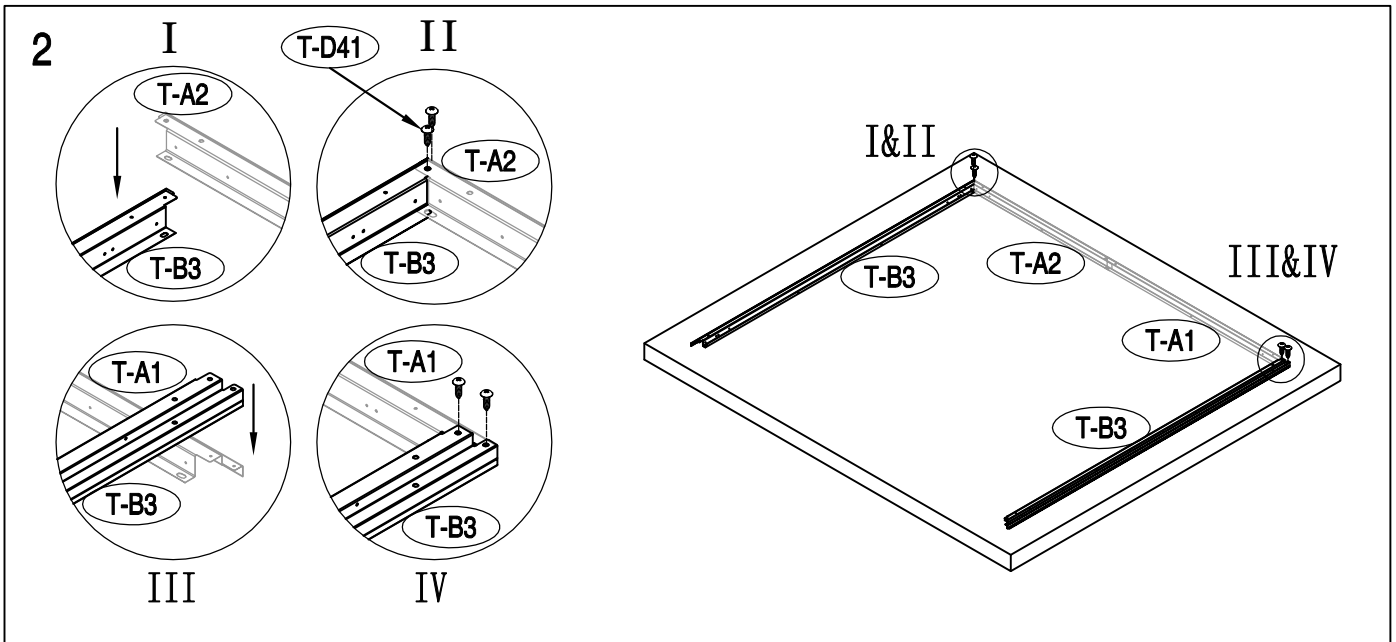
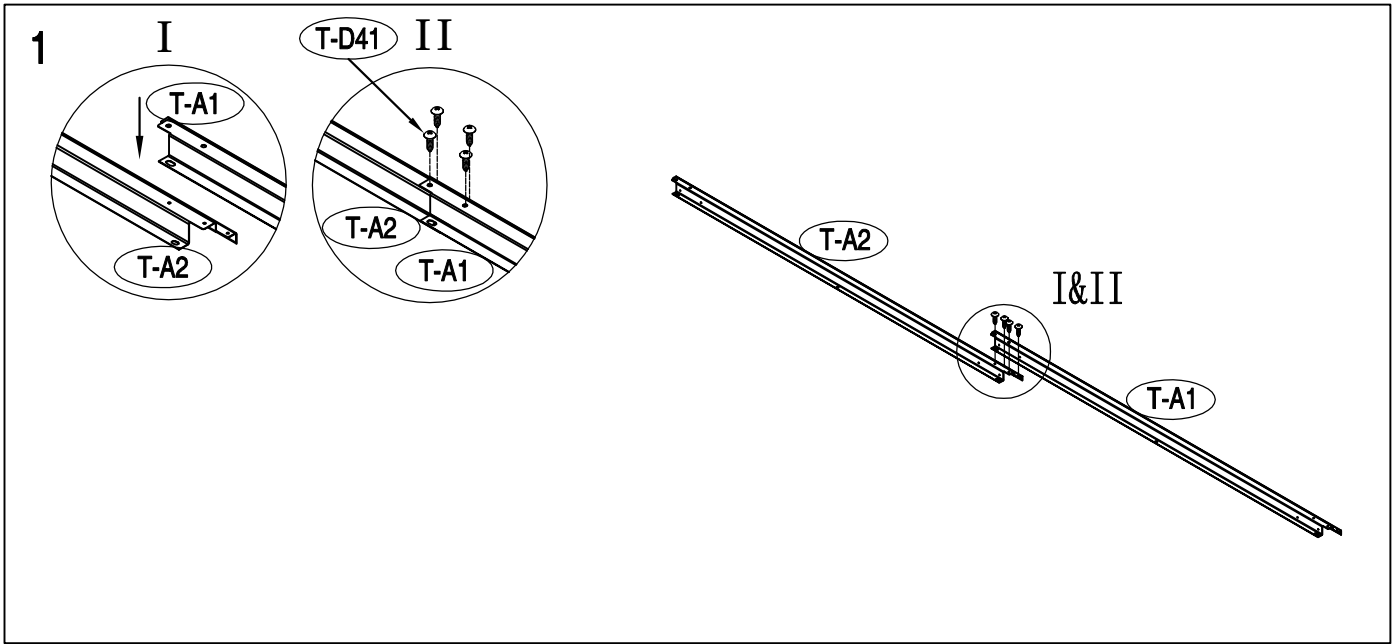


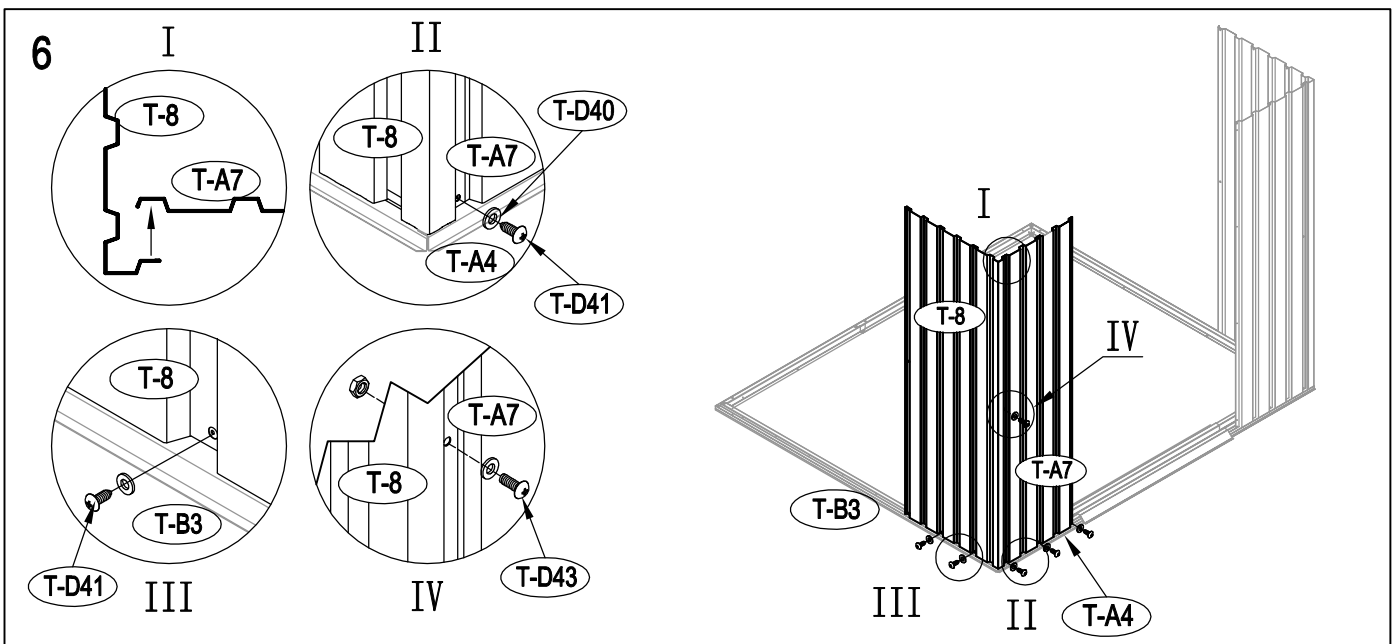
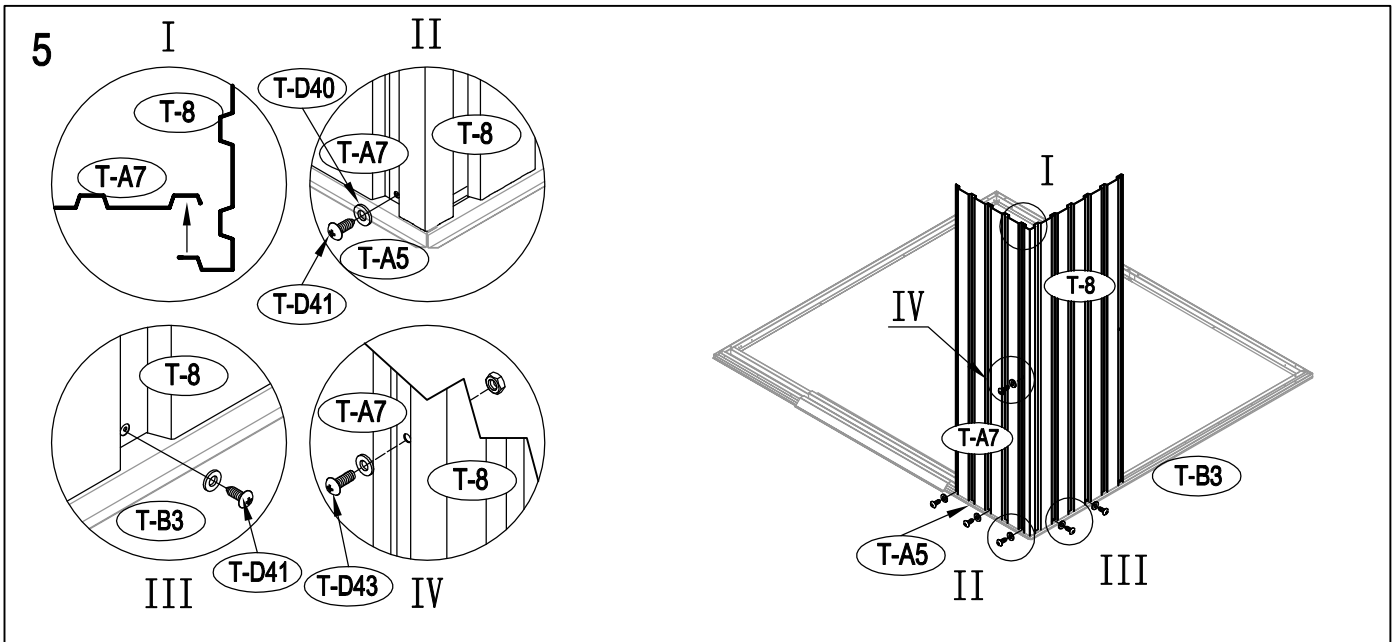
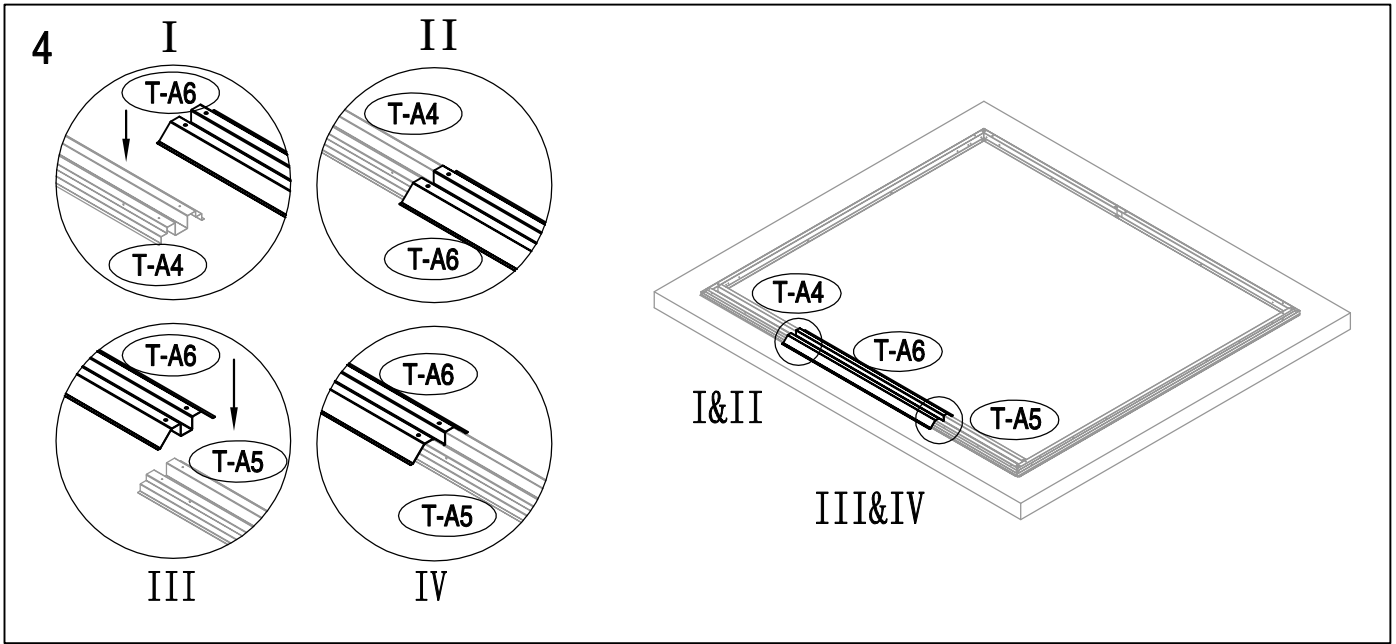
Wymagana powierzchnia podstawy / Required base area / Požadovaná plocha základny / Požadovaná plocha základne / Erforderliche Grundfläche:

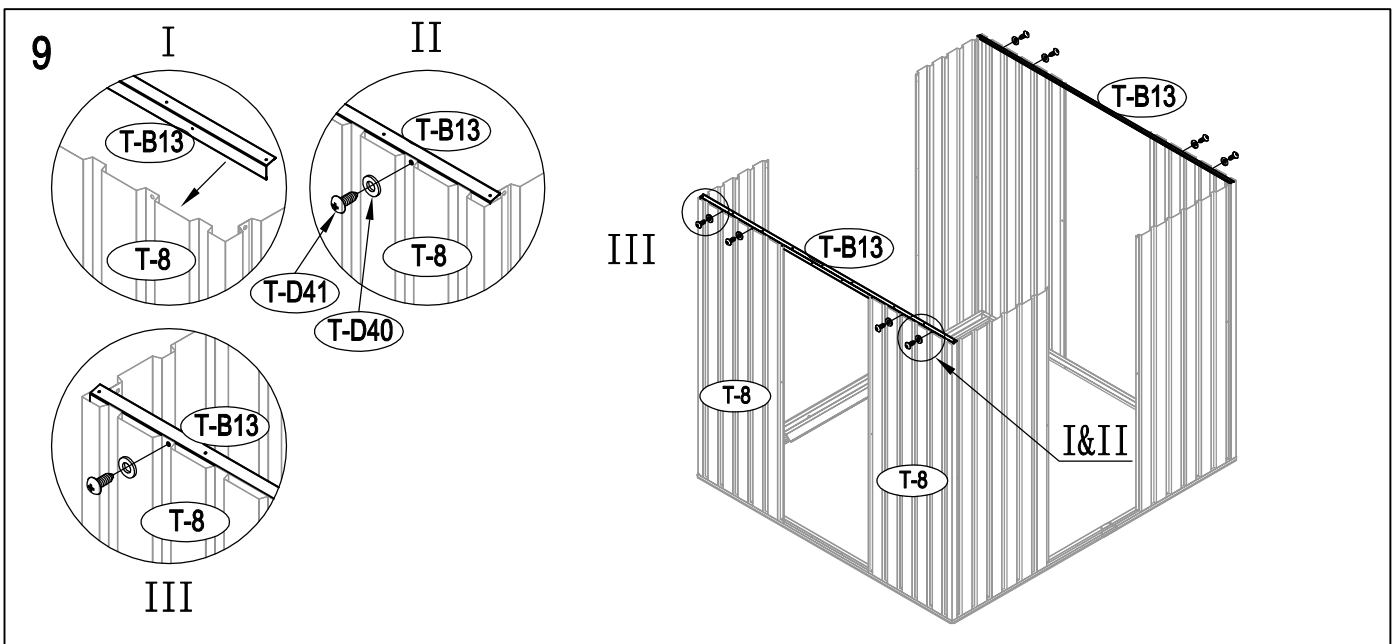
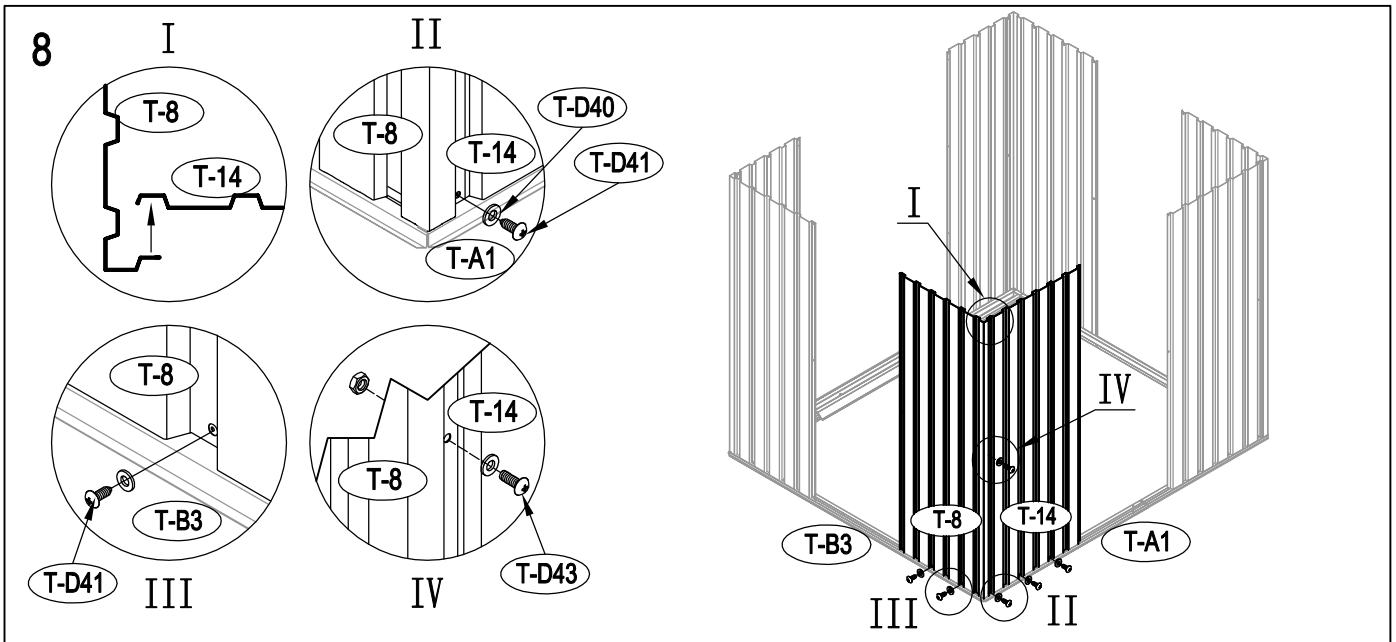
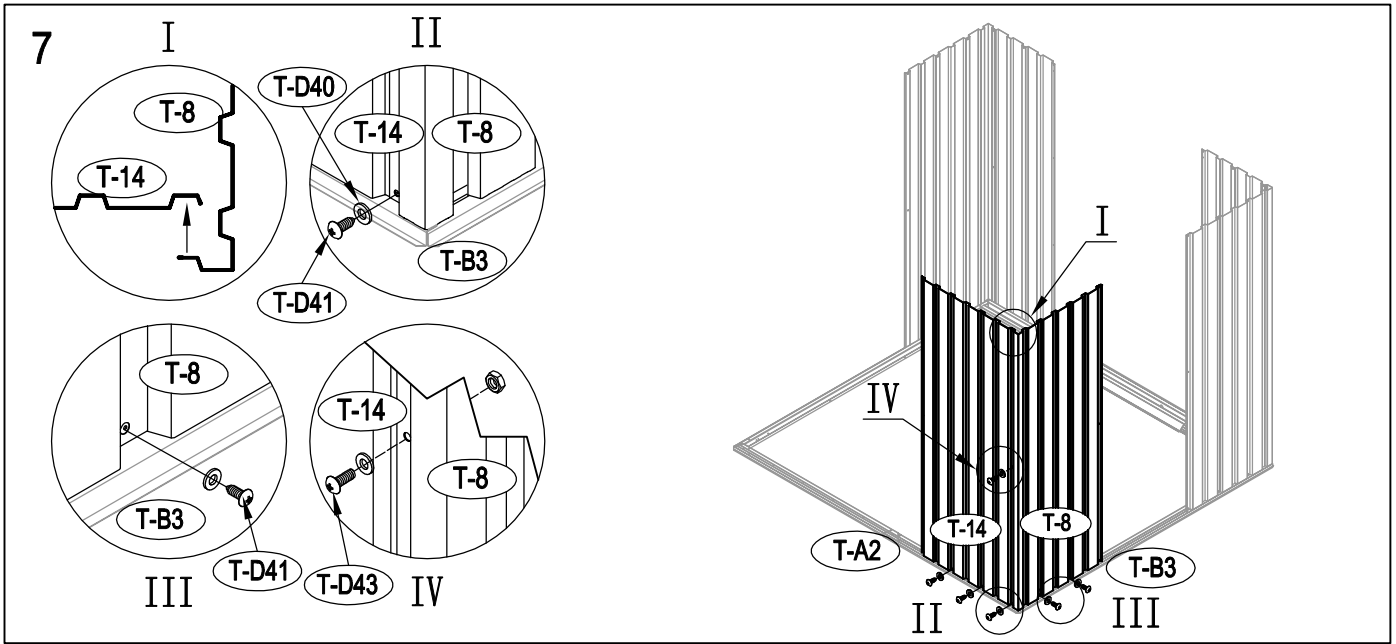


VECTOR 7x6

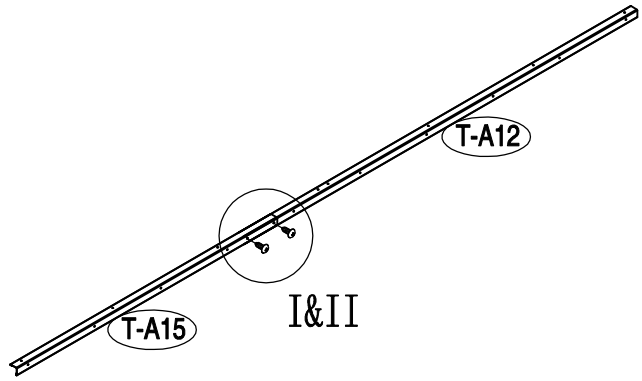
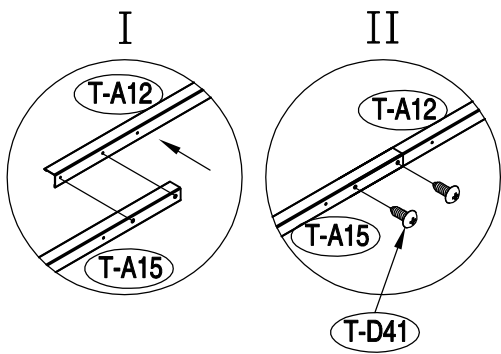




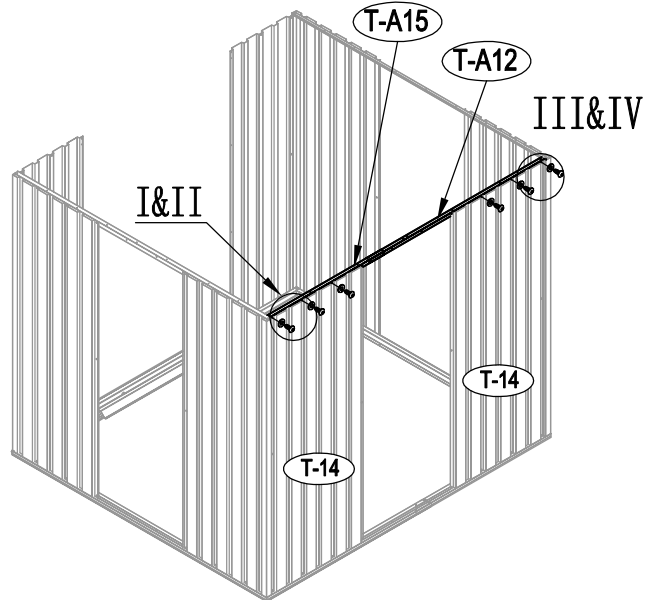
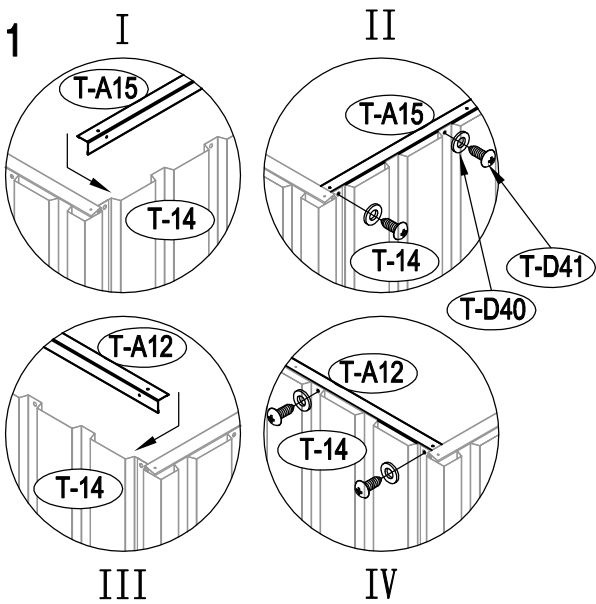




10



11



12

